

8

313

plusmodel

1/35

Engine-compartment detail set Opel blitz - Tamiya kit

Návod ke stavbě

Při stavbě postupujte podle instrukčních obrázků.
Nepoužít díly č.32, 33, 34

Instructions

Follow the instruction drawings the assembly.
Don't use parts No. 32, 33, 34

Upozornění: Během opracování může vznikat prach, který může dráždit dýchací cesty. Použijte ochranu očí při odšťihování kovových dílů.

Notice: Machining can produce dust which can be irritating to the respiratory tract. Metal parts should be cut off using protection eyesight.

Označení dílů

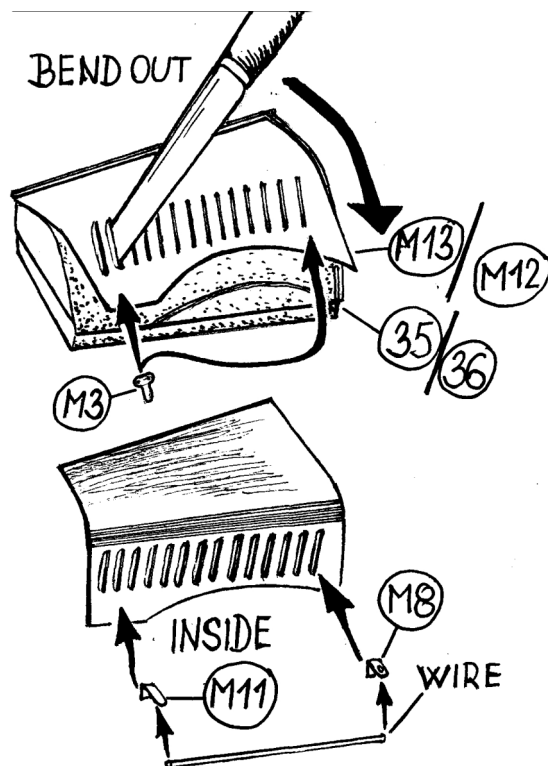
M – fotoleptané kovové díly
C,B - díly stavebnice Tamiya

Parts labelling

M – photoetched parts
C,B - Parts of Tamiya kit

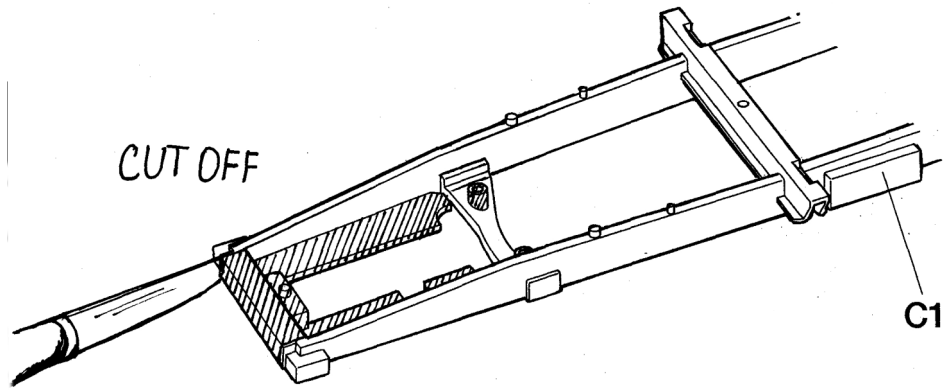
Kupujte přímo na www.plusmodel.cz
Buy directly from www.plusmodel.cz

9

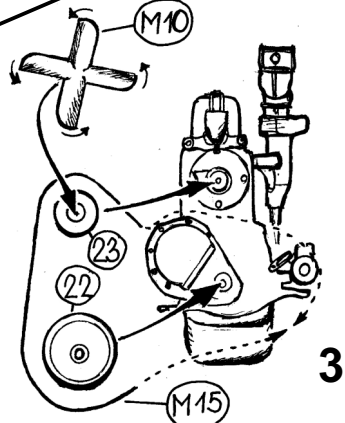
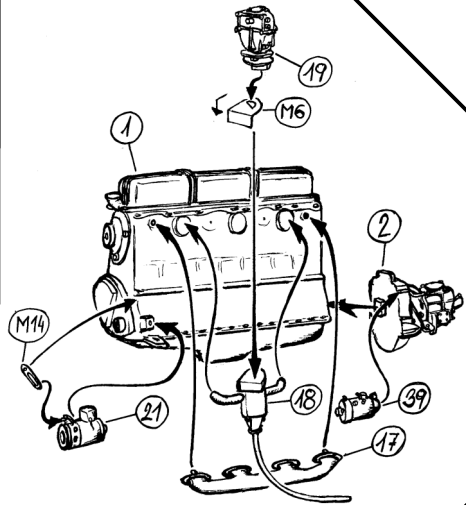


Plus Model s.r.o
Jižní 56, 370 10 České Budějovice
Czech Republic
<http://www.plusmodel.cz>
e-mail: plusmodel@plusmodel.cz

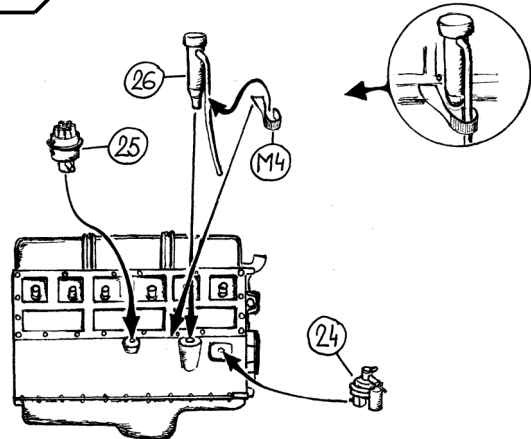
1



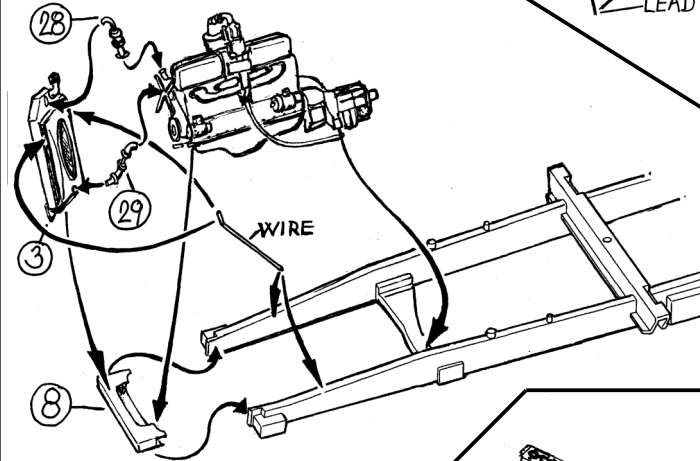
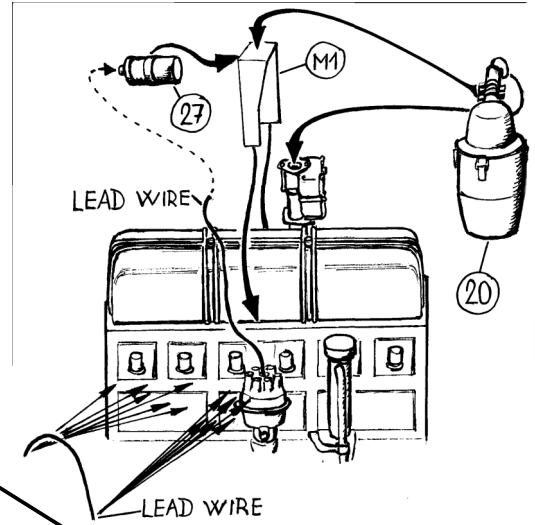
2



4



5



6

7

